

18032024-2.0



# **ПАСПОРТ И ИНСТРУКЦИЯ ПО ЭКСПЛУАТАЦИИ Электрические лебедки КСД-Е21**



(Т)



## Оглавление

<b>1. НАЗНАЧЕНИЕ ИЗДЕЛИЯ .....</b>	<b>3</b>
1.1 Технические характеристики .....	3
<b>2. ИНСТРУКЦИЯ ПО ЭКСПЛУАТАЦИИ.....</b>	<b>4</b>
<b>3. МЕРЫ БЕЗОПАСНОСТИ.....</b>	<b>5</b>
<b>4. КОНСТРУКЦИЯ.....</b>	<b>6</b>
<b>5. ТЕХНИЧЕСКОЕ ОБСЛУЖИВАНИЕ .....</b>	<b>7</b>
<b>6. ПОДКЛЮЧЕНИЕ ЛЕБЕДОК.....</b>	<b>8</b>
<b>7. ГАРАНТИЙНЫЕ ОБЯЗАТЕЛЬСТВА.....</b>	<b>9</b>

**ВНИМАНИЕ:** Вся информация, приведенная в данной инструкции, основывается на данных, доступных на момент печати. Завод оставляет за собой право производить изменения в своей продукции в любой момент времени без объявления о таковых, что не вызовет никаких санкций против него.

## 1. НАЗНАЧЕНИЕ ИЗДЕЛИЯ

1.1 Лебедка электрическая предназначена для обеспечения подъемно-транспортных действий при строительных, монтажных и других работах, а также для комплектации подъемных устройств на предприятиях служб сервиса и в быту.

Рабочий диапазон температур: -20...+40 С°

Рабочее положение - крепление на горизонтальной или вертикальной площадке с помощью анкерных болтов.

Исполнение лебедок для регионов с умеренным климатом - У2.

Режим работы - S3 - 30% из 10 мин. Следует помнить, что изменение длины каната в сторону увеличения приводит к увеличению нагрузки на лебедку.

**Внимание!** После каждых 3 минут непрерывной работы лебедки необходимо делать перерыв в 7 минут. Согласно режиму работы S3-30%.

Количество включений в час - 120.

### 1.2 Технические характеристики

Модель	KCD-300 E21 (ЛЭК-300)			KCD-300 E21 (ЛЭК-300)	
	1026400	1026405	1046487	1036295	1046488
Грузоподъемность, кг	300			300	
Длина каната, м	30	70	100	30	70
Расчетная скорость навивки каната на первом слое, м/мин	14	14	14	12	12
Рабочее напряжение, В	220			380	
Двигатель, кВт	2,2	2,2	2,2	0,6	0,6
Диаметр каната, мм	5	5	5	5	5
Габариты, мм	520x210x320	520x210x320	620x210x340	490x210x320	520x210x320
Масса, кг	30	32	39	26	30
Габариты (ящик), мм	540x230x340	540x230x340	640x230x340	510x230x340	540x230x340

Модель	KCD-500 E21 (ЛЭК-500)			KCD-500 E21 (ЛЭК-500)		
	1026483	1026406	1026410	1026417	1026407	1026416
Грузоподъемность, кг	500			500		
Длина каната, м	30	70	100	30	70	100
Расчетная скорость навивки каната на первом слое, м/мин	14	14	12	12	14	14
Рабочее напряжение, В	220			380		
Двигатель, кВт	3,0	3,0	3,0	1,5	1,5	1,5
Диаметр каната, мм	6,2	6,2	6,2	6,2	6,2	6,2
Габариты, мм	520x210x320	620x210x320	720x210x320	560x260x360	660x260x360	760x260x360
Масса, кг	34	36	38	45	50	54
Габариты (ящик), мм	540x230x340	640x230x340	740x230x340	580x280x380	680x280x380	780x280x380

Модель	KCD-750 E21 (ЛЭК-750)		KCD-1000 E21 (ЛЭК-1000)	
	Артикул	1026408	1026484	1026409
Грузоподъемность, кг	750	1000		
Длина каната, м	70	70	100	
Расчетная скорость навивки каната на первом слое, м/мин	16	16	16	
Рабочее напряжение, В	380	380		
Двигатель, кВт	1,5	3	3	
Диаметр каната, мм	7,7	11	11	
Габариты, мм	660x260x360	840x260x360	840x260x360	
Масса, кг	69	140	152	
Габариты (ящик), мм	680x280x380	880x290x390	880x290x390	

## 2. ИНСТРУКЦИЯ ПО ЭКСПЛУАТАЦИИ

2.1 Перед подготовкой лебедки к работе распакуйте ее и выдержите в сухом помещении при комнатной температуре в течение 24 часов, но не менее 12 часов.

2.2 До пуска в работу лебедка должна подвергнуться полному осмотру всех узлов и деталей на предмет отсутствия видимых повреждений. При наличии любых повреждений эксплуатация лебедки не допускается.

2.3 Проверьте уровень масла в редукторе перед эксплуатацией и, при необходимости, добавьте его. В редукторе лебедки используется твердая смазка, например, литол, графитовая, солидол или их аналоги. Смазка набивается специальным устройством на 1/3–1/2 от емкости редуктора.

**ВНИМАНИЕ!** Лебедки с завода поставляются без смазки в редукторе. Поломки, вызванные отсутствием смазки при вводе оборудования в эксплуатацию под действия гарантийных обязательств не попадают.

2.4 Подшипники электродвигателя смазываются раз в год при проведении ТО.

2.5 Размотайте целиком стальной трос, смажьте смазкой и поддерживайте смазанное состояние. Это поможет избежать повреждения троса из-за попадания влаги.

2.6 Определите место установки и подключения лебедки. Это должна быть ровная площадка.

2.7 Рекомендуется выбирать для установки структуру, способную держать нагрузку не менее нагрузки, на которую рассчитана лебедка.

2.8 Установите анкерные болты по размерам крепежных отверстий лебедки.

2.9 Установите и закрепите лебедку.

2.10 Подключите лебедку к сети питания, используя данные таблицы подбора сечений кабелей. Это особенно важно при подключении в сеть напряжением 220 В.

2.11 При тестировании лебедки нажмите переключатель на пульте управления сначала в одном направлении, а затем в другом для проверки направления работы лебедки.

**ВНИМАНИЕ!**

Убедитесь, что сеть питания имеет заземление. Не работайте с незаземленной лебедкой.

**3. МЕРЫ ПРЕДОСТОРОЖНОСТИ**

- 3.1 Категорически запрещено нахождение людей под поднимаемым грузом.
- 3.2 Вес груза не должен превышать номинальную грузоподъемность лебедки.
- 3.3 Лебедки с напряжением питания 220 вольт должны подключаться к источнику питания с заземлением. Дополнительно, в качестве меры предосторожности, рекомендуется заземлять корпус двигателя лебедки. Для лебедок с напряжением питания 380 вольт отдельное заземление корпуса двигателя лебедки строго обязательно! Напряжение в пульте управления соответствует напряжению питания лебедки. Соблюдайте меры предосторожности во избежание поражения электрическим током.
- 3.4 Не используйте электрические кабели с поврежденной изоляцией и не используйте при подключении скрутку.
- 3.5 Не присоединяйте груз к полностью размотанному канату. Оставляйте как минимум пять полных витков на барабане.
- 3.6 Периодически проверяйте состояние целостности каната. Не допускается работа при наличии порванных жил в прядях каната или скруток.
- 3.7 Следите за правильной и равномерной намоткой каната на барабан лебедки. Канат направляется вручную, для этого используются грубые рукавицы. Во избежание травм категорически запрещается брать за канат руками без перчаток во время работы лебедки.
- 3.8 Никогда не пытайтесь провернуть вал двигателя вручную, это может повлечь за собой выход из строя тормоза.
- 3.9 Запрещается проводить ремонт механизма при поднятом грузе.
- 3.10 Не допускается эксплуатация лебедки во взрыво- и пожароопасных средах.
- 3.11 Не допускается воздействие на лебедку паров кислот или щелочей.
- 3.12 Не допускается попадание на лебедку воды. При эксплуатации лебедки на открытом воздухе уровень влажности не должен превышать 90%.
- 3.13 Не допускается попадание на лебедку любых растворителей и химически активных элементов.
- 3.14 Не допускается использование лебедки рядом с источниками высоких температур (расплавленные металл, стекло и т.д.)
- 3.15 Во время эксплуатации следите за температурой двигателя. Не допускайте его перегрева.
- 3.16 Не допускается эксплуатация лебедки в помещениях с повышенной запыленностью без средств вентиляции.
- 3.17 Тормоз лебедки не предназначен для удержания груза на высоте. Если



необходимо груз удерживать – зажмите или закрепите канат так, чтобы снять все нагрузки с лебедки.

3.18 Перед началом работы каждый раз проверяйте работоспособность лебедки без груза.

3.19 Держите лебедку в чистоте. Помните, что грязь мешает равномерному охлаждению двигателя.

3.20 Помните, что за безопасность установки и эксплуатации отвечает ПОТРЕБИТЕЛЬ.

3.21 Не допускайте к эксплуатации лебедки не квалифицированный персонал.

3.22 Канат должен наматываться в натяг, появление петель на барабане не допускается.

3.23 Допускается поднимать грузы через полиспасть. В случае использования полиспаста, крюк лебедки должен быть закреплен за неподвижный объект, способный выдержать вес перемещаемого груза. При этом скорость перемещения груза уменьшится в два раза.

3.24 Смазка набивается специальным устройством на 1/2 от емкости редуктора.

3.25 ПЕРЕД НАЧАЛОМ РАБОТЫ ПРОВЕРЬТЕ НАЛИЧИЕ СМАЗКИ В РЕДУКТОРЕ!

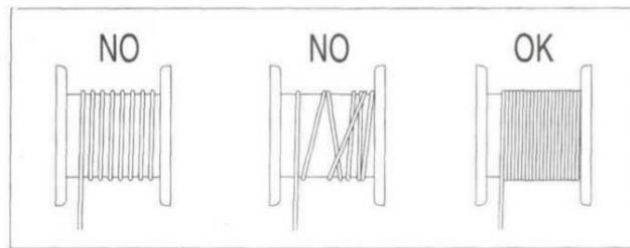


Рис. 1 НЕТ

Рис. 2 НЕТ

Рис. 3 ДА

## 4. КОНСТРУКЦИЯ

4.1 Лебедка состоит из двигателя, барабана, редуктора, переключателя движения и рамы. Вал двигателя, обеспечивающего подъем и спуск, соединен с валом редуктора, второй вал которого непосредственно вращает барабан. Управление подъемом и спуском осуществляется с помощью переключателя.

4.2 Таблица возможных неисправностей и методов их устранения



Неполадки	Причина	Способ устранения
Нажимаете на кнопку подъема, а двигатель не вращается	<ol style="list-style-type: none"> <li>1. Не подведено питание.</li> <li>2. Нарушена проводка или отошел контакт</li> <li>3. Не работает переключатель</li> <li>4. Перегорел конденсатор</li> </ol>	<ol style="list-style-type: none"> <li>1. Подведите питание</li> <li>2. Проверьте проводку и устраните неполадку</li> <li>3. Почините или настройте переключатель</li> <li>4. Замените конденсатор</li> </ol>
После остановки проскальзывание слишком большое	<ol style="list-style-type: none"> <li>1. Автоматическая пружина растянута</li> <li>2. Фрикционный диск стерт или стерся</li> <li>3. Фрикционный диск покрыт толстым слоем смазки</li> </ol>	<ol style="list-style-type: none"> <li>1. Замените автоматическую пружину</li> <li>2. Проверьте или поменяйте диск</li> <li>3. Удалите смазку с фрикционного диска</li> <li>4. Снизьте нагрузку</li> </ol>
Посторонний шум увеличивается	<ol style="list-style-type: none"> <li>1. Мало смазки</li> <li>2. Передача и подшипник стёрлись после длительного использования</li> </ol>	<ol style="list-style-type: none"> <li>1. Добавьте больше смазки</li> <li>2. Проверьте или замените передачу и подшипник</li> </ol>
Утечка тока	<ol style="list-style-type: none"> <li>1. Не подсоединено заземление или нет заземления</li> <li>2. Внутренняя проводка касается каркаса</li> </ol>	<ol style="list-style-type: none"> <li>1. Проверьте заземление или проведите заземление</li> <li>2. Проверьте внутреннюю проводку</li> </ol>
При нажатии на кнопку подъема слышен громкий шум мотора, искра переключателя слишком большая, не получается поднять груз	<ol style="list-style-type: none"> <li>1. Недостаточно напряжения</li> <li>2. Сечение питающего кабеля слишком маленькое, а длина кабеля слишком длинная, теряется напряжение</li> <li>3. Слишком маленькое расстояние между сцеплением абразивного диска и тормозным устройством</li> <li>4. Перегорел предохранитель срабатывания системы торможения</li> </ol>	<ol style="list-style-type: none"> <li>1. Проверьте напряжение</li> <li>2. Проверьте соответствие сечения провода необходимым требованиям</li> <li>3. Замените диск передачи или отрегулируйте расстояние.</li> <li>4. Поменяйте предохранитель</li> </ol>

## 5. ТЕХНИЧЕСКОЕ ОБСЛУЖИВАНИЕ

5.1 Регулярно, не реже, чем раз в три месяца, проверяйте уровень смазки в редукторе.

5.2 Регулярно смазывайте трос и все движущиеся части лебедки смазкой и поддерживайте смазанное состояние.

5.3 Не реже чем раз в год смазывайте подшипники двигателя.

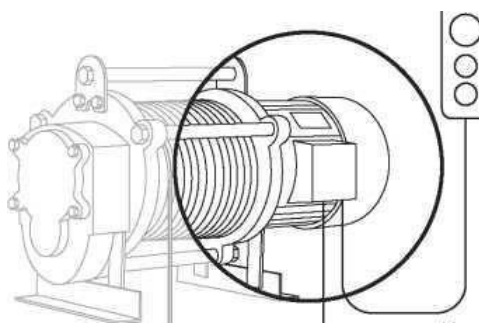
5.4 Электрическая лебедка должна использоваться и обслуживаться на



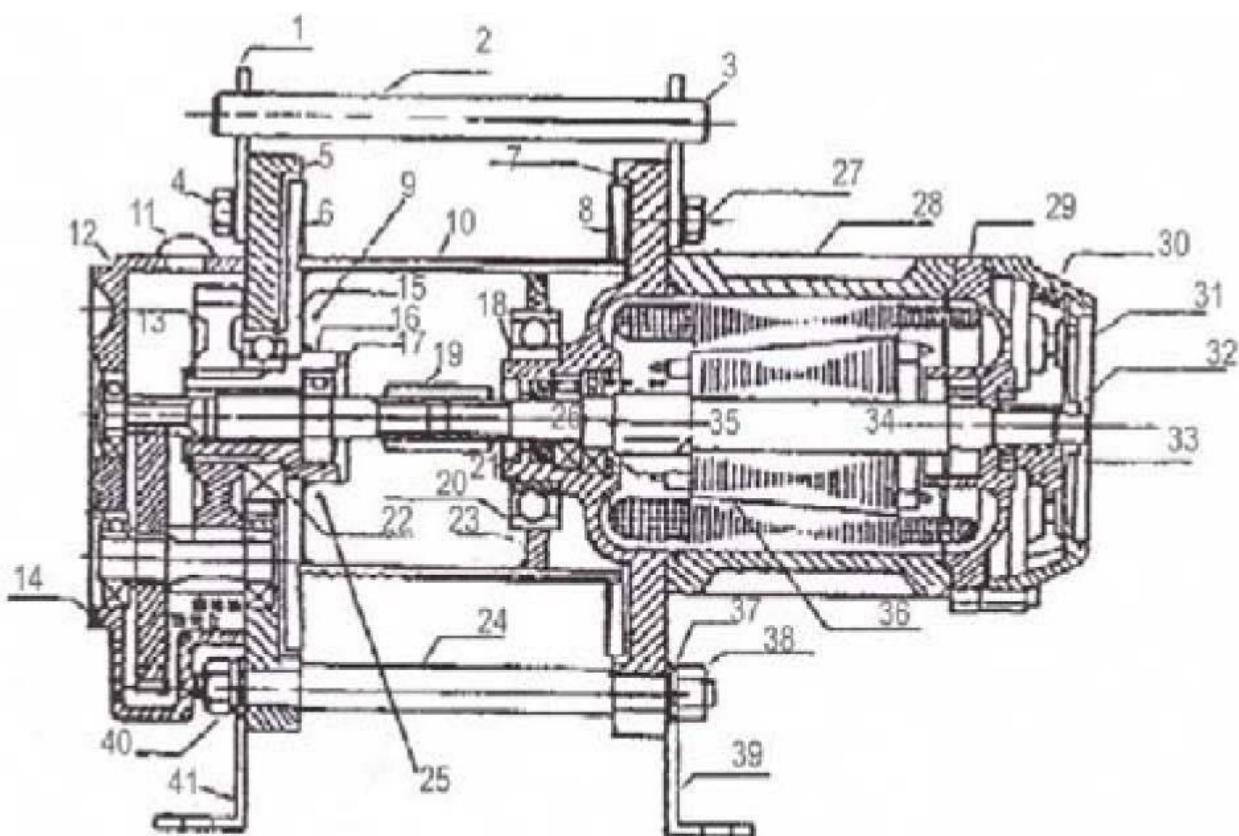
постоянной основе. Полный восстановительный ремонт должен осуществляться через определенный промежуток времени, обычно раз в год.

## 6. ПОДКЛЮЧЕНИЕ ЛЕБЕДОК

6.1 Для обеспечения безопасности при работе внешняя обшивка электрической лебедки должна быть заземлена, а в ее линию электропередачи должен быть установлен дополнительный автоматический выключатель.



### 6.2 Деталировка



1. Проушина	22. Подшипник
2. Соединительный штифт	23. Поддерживающее кольцо
3. Шплинт	24. Опорная шпилька
4. Болт	25. Отверстие для индукции каната



5. Боковая пластина	26. Подшипник (NU20)
6. Перегородка	27. Болт
7. Задняя стенка	28. Корпус статора
8. Перегородка	29. Задняя часть защитного кожуха
9. Отверстие для каната	30. Крышка тормоза
10. Направляющий ролик (канатоукладчик)	31. Тормозная пластина
11. Колпачок маслосливного отверстия	32. Гайка регулировки тормоза
12. Корпус	33. 3-М5
13. Редуктор	34. Подшипник 204
14. Подшипник (204)	35. Пружина
15. Перегородка	36. Конусообразный ротор
16. Оболочка	37. Шайба
17. Подшипник (204)	38. Гайка М16
18. Кольцо	39. Кронштейн опоры
19. Соединение	40. Гровер шайба
20. Войлочная прокладка	41. Кронштейн опоры
21. Подшипник	

## 7. ГАРАНТИЙНЫЕ ОБЯЗАТЕЛЬСТВА

### Гарантийные обязательства

Всю необходимую документацию на продукцию можно получить, обратившись в филиал или к представителю/дилеру в вашем регионе/стране.

Гарантийный срок устанавливается 12 месяцев или 1200 моточасов со дня продажи конечному потребителю.

Полезный срок эксплуатации – 5 (пять) лет при условии соблюдения всех правил эксплуатации и технического обслуживания.

Консервация оборудования не предусмотрена заводом изготовителем.

### Общие условия гарантии

Гарантийное обслуживание осуществляется, если причиной неисправности оборудования стало использование заводом изготовителем некачественных материалов, нарушение технологии производства, допущение брака оборудования и его отдельных узлов, агрегатов и составных частей. Устранение неисправности может быть осуществлено проведением ремонта или замены неисправной детали/узла агрегата, а также оборудования в целом (только для случаев, когда ремонт и восстановление оборудования невозможно осуществить).

При этом право выбора выполнять ремонт либо замену, а также каким способом выполнять ремонт, принадлежит работникам сервисного центра.

Замененные детали переходят в собственность сервисного центра. Гарантийный срок на детали и комплектующие агрегата, замененные либо отремонтированные в рамках гарантийного обслуживания, истекает одновременно



с истечением гарантийного срока на оборудование.

В целях определения причин отказа и/или характера повреждений изделия производится диагностика оборудования сроком 10 рабочих дней с момента поступления оборудования в сервисный центр. По результатам диагностики принимается решение о ремонте изделия, либо отказе в обслуживании. При этом изделие принимается на диагностику только в полной комплектации, при наличии паспорта с отметкой о дате продажи и штампом организации-продавца.

**Гарантийные обязательства не распространяются на:**

1. Ущерб, причиненный другому оборудованию, работающему в сопряжении с данной техникой;
2. Быстроизнашивающиеся запасные части;
3. Обычный (нормальный) износ оборудования в процессе эксплуатации;
4. Поломки, которые возникли после использования оборудования совместно с другим не подходящим для этого оборудованием;
5. Поломки, вызванные форс-мажорными обстоятельствами, несчастными случаями, стихийными бедствиями, преднамеренными или неосторожными действиями собственника оборудования или привлеченными им лицами или третьих лиц, в том числе при осуществлении транспортировки. А также любым внешним воздействием (физическим, химическим, электрическим), небрежностью в обращении, самостоятельным ремонтом (модификацией), пренебрежением в обслуживании и хранении, несоблюдением регламента технического обслуживания;
6. Поломки, вызванные неправильным пониманием инструкции по эксплуатации, сознательным или случайным, равно как и ее несоблюдением.

**Гарантийные обязательства полностью аннулируются в случаях:**

1. Истечения срока гарантии;
2. Наличия повреждений, вызванных попаданием внутрь агрегата посторонних предметов, веществ, жидкостей, частиц и пыли;
3. Наличия разрушения деталей со следами химической коррозии, а также механических повреждений;
4. Несоблюдения правил эксплуатации оборудования либо его использования не по назначению;
5. Установки и эксплуатации заведомо неисправного оборудования или в условиях, противоречащих правилам его эксплуатации;
6. Использования неподходящих и неодобренных заводом изготовителем запасных частей, агрегатов и элементов;
7. Наличия прямых и косвенных следов сборки-разборки оборудования и его составных частей;
8. Образования дефекта в результате замены запасных частей или при обслуживании оборудования специалистами не авторизованного сервисного центра;
9. Использования рабочих жидкостей (масла, смазки, топлива, и иных ГСМ),



марка которых не соответствует указанной в паспорте (инструкции по эксплуатации), либо при их загрязнении и неудовлетворительном качестве.

**Порядок подачи рекламаций:**

Гарантийные рекламации принимаются в течение гарантийного срока. Для этого запросите у организации, в которой вы приобрели оборудование, бланк для рекламации и инструкцию по подаче рекламации.

Оборудование, отосланное дилеру или в сервисный центр в частично или полностью разобранном виде, под действие гарантии не подпадает. Все риски по пересылке оборудования дилеру или в сервисный центр несет владелец оборудования.

Другие претензии, кроме права на бесплатное устранение недостатков оборудования, под действие гарантии не подпадают.

**ВНИМАНИЕ:** Гарантия не распространяется на технику, не имеющую в паспорте или сервисном листе отметок о дате и месте продажи, предпродажной подготовке, а также о прохождении всех плановых ТО, предписанных по регламенту.

**Гарантийное обслуживание осуществляется организацией, выполняющей периодическое техническое обслуживание механизма. Доставка гарантийной техники до сервисного центра и обратно осуществляется силами владельца и за его счет.**

**Оборудование, не имеющее маркировки, с нечитаемыми и поврежденными информационными табличками (шильдиками) сервисным центром не принимается.**

**Торгующая организация несет ответственность по условиям настоящих гарантийных обязательств только в пределах суммы, уплаченной покупателем за данное изделие.**

**При обращении в Службу сервиса владелец обязан предоставить Гарантийный талон, Сервисный паспорт, товарно-финансовые документы и акт рекламации. Серийный номер и модель передаваемой в ремонт техники должны соответствовать указанным в гарантийном талоне.**

**Перечень комплектующих с ограниченным сроком гарантийного обслуживания.**

**ВНИМАНИЕ!** На данные комплектующие расширенная гарантия не распространяется.



Грузовые и управляющие цепи, канаты, трос	Нет гарантии
Направляющие элементы цепей, канатов, тросов, в том числе тросоукладчики.	Нет гарантии
Ролики и подшипники	Нет гарантии



Информация данного раздела действительна на момент печати настоящего руководства. Актуальная информация о действующих правилах гарантийного обслуживания опубликована на официальном сайте группы компаний TOR INDUSTRIES **[www.tor-industries.com](http://www.tor-industries.com)** (раздел «сервис»).



СЕРВИСНЫЙ ПАСПОРТ  
ПАСПОРТНЫЕ ДАННЫЕ

МОДЕЛЬ:			
СЕРИЙНЫЙ НОМЕР:			
ДАТА ПРОДАЖИ:		/	
ГАРАНТИЙНЫЙ СРОК:			

ИНФОРМАЦИЯ О ПРОДАВЦЕ:

Продавец

М.П.

СЕРВИСНЫЕ ОТМЕТКИ

Печать ОТК	Оборудование укомплектовано Механические повреждения отсутствуют		
ДАТА			

ОТМЕТКИ О ПРОХОЖДЕНИИ ТО И РЕМОНТА

Регламент ТО-1						
Регламент ТО-2						
Регламент ТО-3						
Гарантийный ремонт						
Плановый ремонт						
Дата прохождения ТО						
Исполнитель						

Покупатель ознакомился с правилами безопасности и эксплуатации данного изделия, с условиями гарантийного обслуживания. Покупатель получил Руководство (паспорт) на русском языке. Техника (оборудование) получена в исправном состоянии, без видимых повреждений в полной комплектности, претензий по качеству не имею.

Покупатель

\_\_\_\_\_

М.П.

